

# Inspiron 20

3000 Series

## Quick Start Guide

快速入门指南  
快速入門指南  
クイックスタートガイド  
빠른 시작 안내서

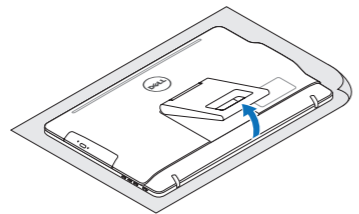


### 1 Set up the stand

安装机架 | 設定腳架  
スタンドをセットアップする | 스탠드를 설치합니다

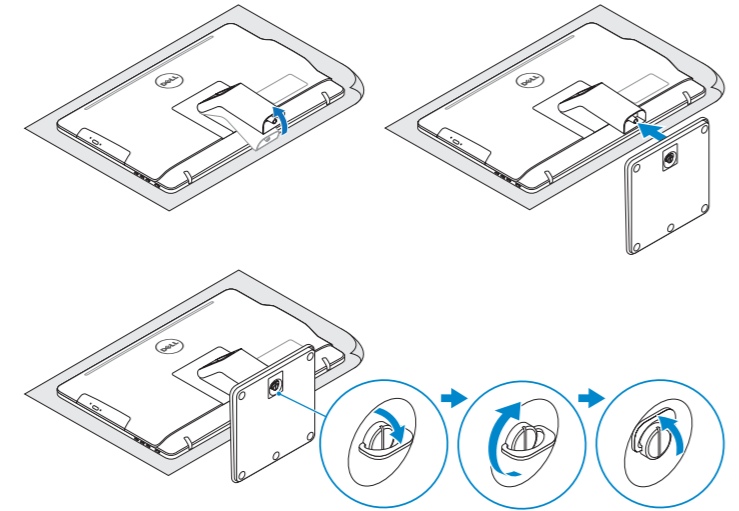
#### Easel stand

立式机架  
三角支撐架  
イーゼルスタンド  
이젤 스탠드



#### Pedestal stand

台座机架 | 支座  
페디스타लスタンド | 받침대형 스탠드



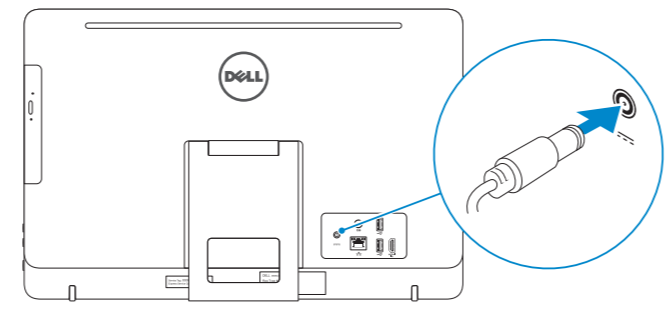
### 2 Set up the keyboard and mouse

设置键盘和鼠标  
設定鍵盤和滑鼠  
キーボードとマウスをセットアップする  
키보드 및 마우스 설정

See the documentation that shipped with the keyboard and mouse.  
请参阅键盘和鼠标随附的文档。  
請參閱鍵盤與滑鼠隨附的說明文件。  
キーボードとマウスに付属のマニュアルを参照してください。  
키보드 및 마우스와 함께 제공된 문서를 참조하십시오.

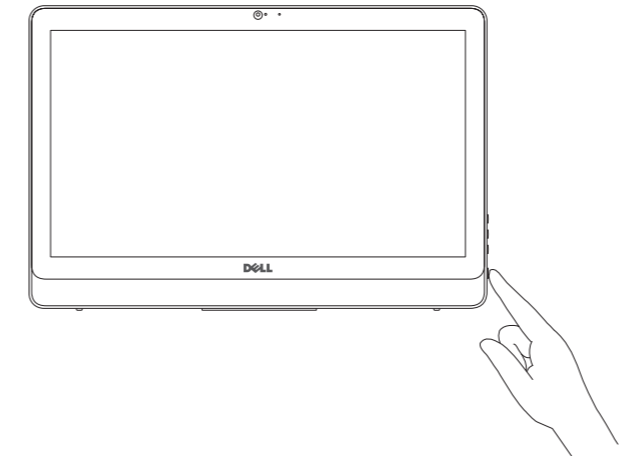
### 3 Connect the power adapter

连接电源适配器 | 連接電源變壓器  
電源アダプタを接続する | 전원 어댑터를 연결합니다



### 4 Press the power button

按下电源按钮 | 按下電源按鈕  
電源ボタンを押す | 전원 버튼을 누릅니다



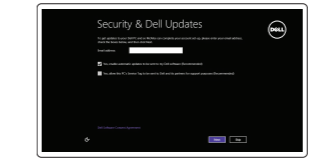
### 5 Finish operating system setup

完成操作系统设置 | 完成作業系統設定  
オペレーティングシステムのセットアップを終了する | 운영 체제 설치 완료

#### Ubuntu

Follow the instructions on the screen to finish setup.  
按照屏幕上的说明完成设置。  
按照螢幕上的指示完成設定。  
画面に表示される指示に従ってセットアップを終了します。  
설치를 완료하려면 화면의 지시사항을 따르십시오.

#### Windows



**Enable security and updates**  
启用安全和更新  
啓用安全性與更新  
セキュリティとアップデートを有効にする  
보안 및 업데이트 활성화



**Connect to your network**  
连接到网络  
連接網路  
네트워크에 접속하는  
네트워크에 연결

- NOTE:** If you are connecting to a secured wireless network, enter the password for the wireless network access when prompted.
- 注:** 如果您要连接加密的无线网络, 请在提示时输入访问该无线网络所需的密码。
- 註:** 如果您要連線至安全的無線網路, 請在提示下輸入存取無線網路的密碼。
- メモ:** セキュリティ保護されたワイヤレスネットワークに接続している場合、プロンプトが表示されたらワイヤレスネットワークアクセスのパスワードを入力します。
- 주:** 보안된 무선 네트워크에 연결하는 경우 프롬프트 메시지가 표시되면 무선 네트워크 액세스 암호를 입력하십시오.



**Sign in to your Microsoft account or create a local account**  
登录您的 Microsoft 帐户或创建本地帐户  
登入您的 Microsoft 帳號或建立本地帳號  
Microsoft アカウントにサインインする、またはローカルアカウントを作成する  
Microsoft 계정에 로그인 또는 로컬 계정 생성

**Product support and manuals**  
产品支持和手册  
產品支援與手冊  
製品サポートとマニュアル  
제품 지원 및 설명서

**Contact Dell**  
与 Dell 联络 | 與 Dell 公司聯絡  
デルへのお問い合わせ | 델사에 문의합니다

**Regulatory and safety**  
管制和安全 | 管制與安全  
認可と安全性 | 규정 및 안전

**Regulatory model**  
管制型号 | 安規型號  
認可モデル | 규정 모델

**Regulatory type**  
管制类型 | 安規類型  
認可タイプ | 규정 유형

**Computer model**  
计算机型号 | 電腦型號  
컴퓨터 모델 | 컴퓨터 모델

Dell.com/support  
Dell.com/support/manuals  
Dell.com/support/windows  
Dell.com/support/linux

Dell.com/contactdell

Dell.com/regulatory\_compliance

W15B

W15B003

Inspiron 20-3059  
Inspiron 20-3059 系列



## Locate Dell apps in Windows

在 Windows 中查找 Dell 应用程序 | 在 Windows 中找到 Dell 應用程式

Windows で Dell アプリを見つける | Windows에서 Dell 앱 찾기



### Register your computer

注册您的计算机 | 註冊您的電腦  
컴퓨터를 등록하는 | 컴퓨터 등록



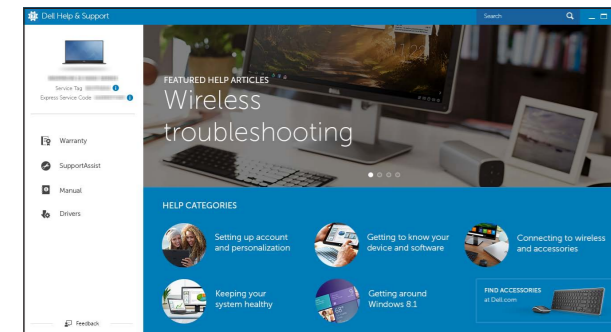
### Dell Backup and Recovery

备份、恢复、修复或还原您的计算机  
備份、復原、修復或還原您的電腦  
컴퓨터를 백업, 복구, 수리 및 복원



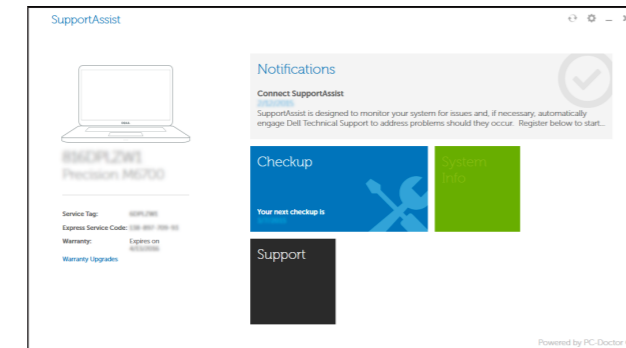
### Dell Help & Support

Dell 帮助和支持 | Dell 說明及支援  
Dell 헬프와サポート | Dell 도움말 및 지원



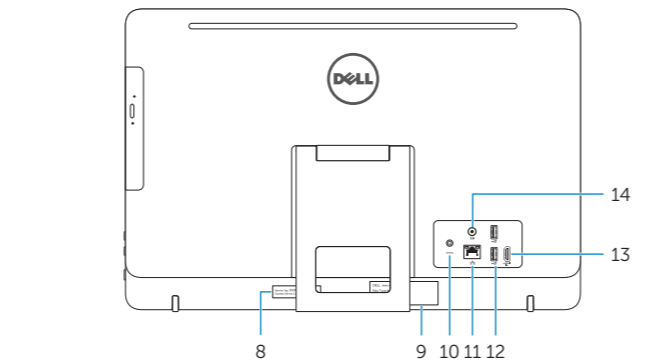
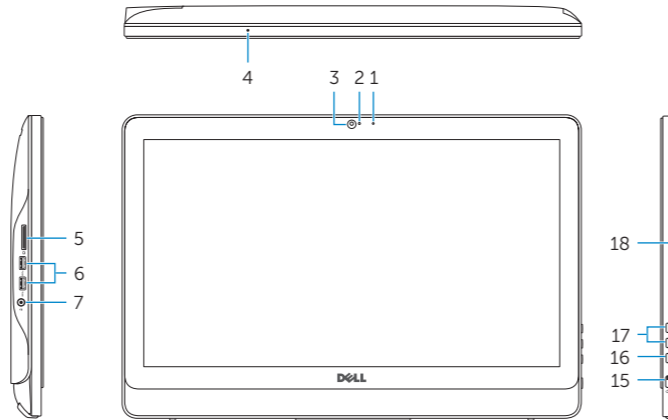
### SupportAssist Check and update your computer

检查和更新您的计算机  
檢査並更新您的電腦  
컴퓨터를 확인하고 업데이트



## Features

功能部件 | 功能 | 外觀 | 기능



1. Microphone (non-touch screen)
2. Camera-status light
3. Camera
4. Microphone (touch screen)
5. Media-card reader
6. USB 3.0 ports (2)
7. Headset port
8. Service Tag label
9. Regulatory label

1. 麦克风 (非触摸屏)
2. 摄像头状态指示灯
3. 摄像头
4. 麦克风 (触摸屏)
5. 介质卡读取器
6. USB 3.0 端口 (2 个)
7. 耳机端口
8. 服务标签
9. 管制标签

10. Power-adaptor port
11. Network port
12. USB 2.0 ports (2)
13. HDMI-in port
14. Audio-out port
15. Power button
16. Screen-off button
17. Brightness-control buttons (2)
18. Optical drive (optional)

10. 电源适配器端口
11. 网络端口
12. USB 2.0 端口 (2 个)
13. HDMI 输入端口
14. 音频输出端口
15. 电源按钮
16. 关屏按钮
17. 亮度控制按钮 (2 个)
18. 光盘驱动器 (可选)

1. 마이크 (非터치스크린)
2. 카메라 상태 표시등
3. 카메라
4. 마이크 (터치스크린)
5. 미디어카드 리더
6. USB 3.0 포트 (2)
7. 헤드셋 포트
8. 서비스 태그 라벨
9. 규정 라벨

1. 마이크(비터치스크린)
2. 카메라 상태 표시등
3. 카메라
4. 마이크(터치스크린)
5. 미디어 카드 판독기
6. USB 3.0 포트(2개)
7. 헤드셋 포트
8. 서비스 태그 라벨
9. 규정 라벨

10. 電源アダプタポート
11. ネットワークポート
12. USB 2.0 ポート (2)
13. HDMI 入力ポート
14. オーディオ出力ポート
15. 電源ボタン
16. スクリーンオフボタン (2)
17. 輝度コントロールボタン (2)
18. オプティカルドライブ (オプション)

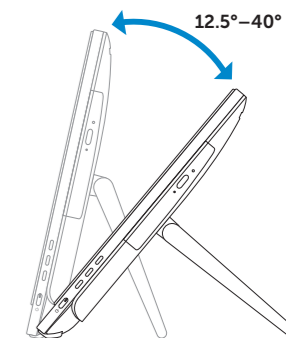
10. 전원 어댑터 포트
11. 네트워크 포트
12. USB 2.0 포트(2개)
13. HDMI 입력 포트
14. 오디오 출력 포트
15. 전원 버튼
16. 스크린 끄기 버튼
17. 밝기 제어 단추(2개)
18. 광학 드라이브(선택 사항)

## Tilt

傾斜 | 傾斜 | 傾き | 기울기

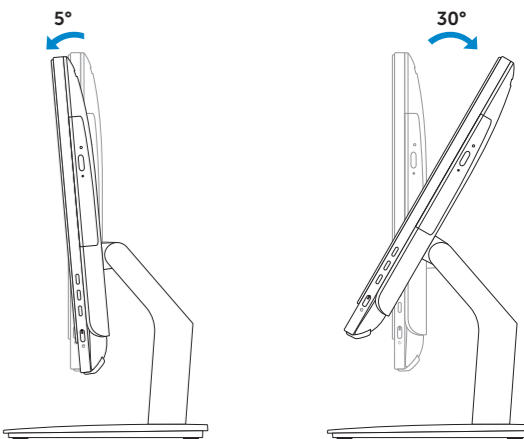
### Easel stand

立式机架  
三角支撐架  
이젤스탠드



### Pedestal stand

台座机架 | 支座  
페데스탈스탠드 | 받침대형 스탠드



1. 麥克風 (非觸控螢幕)
2. 攝影機狀態指示燈
3. 攝影機
4. 麥克風 (觸控螢幕)
5. 媒體讀卡器
6. USB 3.0 連接埠 (2)
7. 耳麥連接埠
8. 服務標籤
9. 法規標籤

10. 電源變壓器連接埠
11. 網路連接埠
12. USB 2.0 連接埠 (2)
13. HDMI-in 連接埠
14. 音效輸出連接埠
15. 電源按鈕
16. 螢幕關閉按鈕
17. 亮度控制按鈕 (2)
18. 光碟機 (選配)